



AGRICUBE

**Trattori
per specialisti**



**Frutteto
Frutteto Largo**

Frutteto – Frutteto Largo

NEW

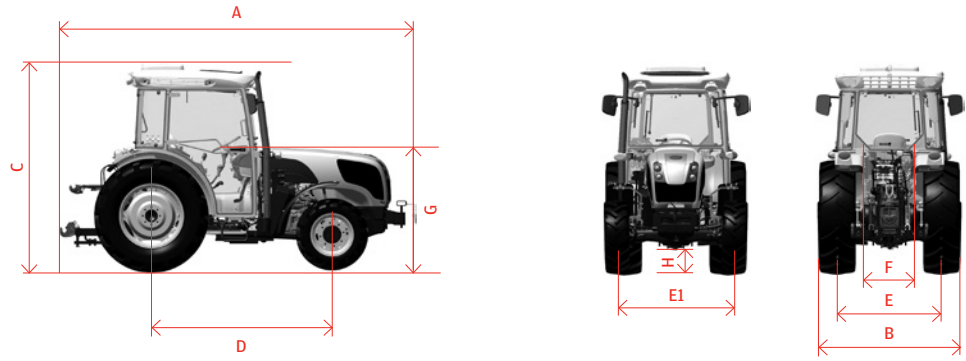
- › 42 configurazioni base
- › 3 versioni di trasmissione
- › 5 potenze
- › Nuovo motore TIIIB - FPT 3400cc
- › Dispositivo DPF fuori cofano per mantenere la compattezza del trattore
- › Distributori elettroidraulici (opzione)
- › Sensore angolare sterzo (opzione)
- › Assale largo da 1.640 mm (opzione per FL)
- › Innesto 4RM con frizione a dischi in bagno d'olio (opzione)
- › Doppia memoria giri motore

MODELLO	75	85	95	105	115
Potenza massima ISO kW	55,0	62,3	67,9	72,0	77,0
Potenza massima ISO CV	74,8	84,7	92,3	103,2	104,7
Giri potenza massima rpm	2.300	2.000	2.000	2.000	2.000 - 2.300
Coppia massima Nm	309	334	366	406	403
Giri coppia massima rpm	1.500	1.400	1.500	1.600	1.600

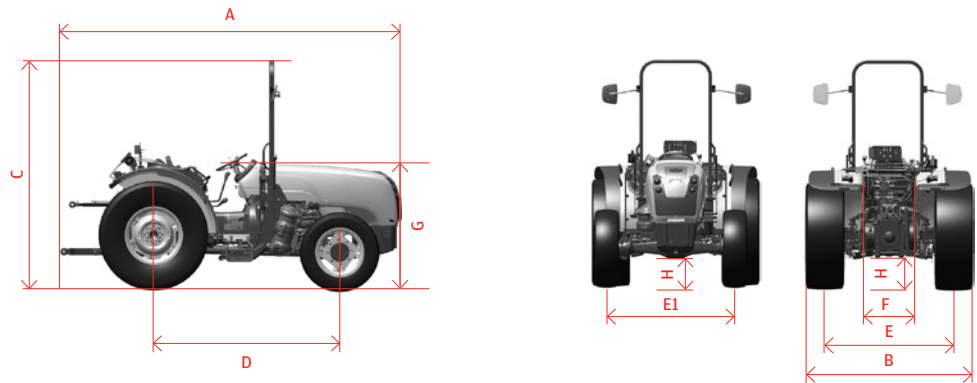
	F	FL
MOTORE		
Motore, costruttore	FPT - F34 (STAGE 3B) - 3.400 cm ³	FPT - F34 (STAGE 3B) - 3.400 cm ³
Numero dei cilindri/Configurazione	4 • turbo intercooler • 2 valvole per cilindro • Common rail 1600 bar • Valvola EGR Sistema di abbattimento inquinanti DOC+DPF	
Sistema di raffreddamento	A liquido	A liquido
Capacità del serbatoio carburante	74 l	74 l
Capacità serbatoio con Presa di Forza anteriore	52,3 l	52,3 l
Capacità del serbatoio ausiliario (opzione)	19 l	19 l
Scarico	Orizzontale	Orizzontale
SISTEMA ELETTRICO		
Batteria	100 Ah	100 Ah
Alternatore	80 A	80 A
Motorino di avviamento	4,2 kW	4,2 kW
TRASMISSIONE		
24 + 24 24 marce avanti 24 marce retro	Leve marce: Laterali • Cambio: 4 rapporti sincro per le marce • Gamma: 3 gamme marce Lento/Medio/Veloce • HI-LO: meccanico • Inversore: meccanico Velocità minima del trattore: 0,5 km/h con ruote posteriori 420/70R28 Velocità massima del trattore: 40 km/h con ruote posteriori 420/70R28	
24 + 24 (solo per Modello F) 24 marce avanti 24 marce retro	Leve marce: Laterali • Cambio: 4 rapporti sincro per le marce • Gamma: 3 gamme marce Lento/Medio/Veloce • HI-LO: idraulico • Inversore: meccanico Velocità minima del trattore: 0,5 km/h con ruote posteriori 420/70R28 Velocità massima del trattore: 40 km/h con ruote posteriori 420/70R28	
24 + 12 24 marce avanti 12 marce retro	Leve marce: Laterali • Cambio: 4 rapporti sincro per le marce • Gamma: 3 gamme marce Lento/Medio/Veloce • HI-LO: idraulico • Inversore: idraulico Velocità minima del trattore: 0,5 km/h con ruote posteriori 14.9R28 Velocità massima del trattore: 40 km/h con ruote posteriori 14.9R28	
PRESA DI FORZA MECCANICA		
Velocità (disco frizione a secco)	540/540 E - 540/1.000	540/540 E - 540/1.000
Presa di Forza sincro	Opzione	Opzione

	F	FL
PRESA DI FORZA ELETTROIDRAULICA		
Velocità	540/540 E - 540/1.000	540/540 E - 540/1.000
Presa di Forza sincro	Base	Base
FRIZIONE		
Indipendente, a secco, a doppio disco in cerametalik	12"	12"
FRENI		
Comando	Meccanico ed idraulico, 10 dischi a bagno d'olio	Meccanico ed idraulico, 10 dischi a bagno d'olio
BLOCCAGGIO DIFFERENZIALE POSTERIORE		
Tipo	Meccanico, con innesto Elettro Idraulico	Meccanico, con innesto Elettro Idraulico
ASSALE ANTERIORE		
Angolo di sterzata massima	52°	55°
Distanza flange	1.325 mm	1.460 mm o 1.640 mm
Innesto 4WD	Elettroidraulico	Elettroidraulico
Differenziale	Slittamento limitato	Slittamento limitato
ASSALE POSTERIORE		
Tipo	Epicycloidale con rapporto 6:1	Epicycloidale con rapporto 6:1
Distanza flange	1.242 mm	1.540 mm
SISTEMA IDRAULICO		
Capacità pompe (lt/min)	Con 2 pompe (base): 66,8 + 29,8 Con 3 pompe (opzione): 66,8 + 29,8 + 29,8	
Distributori	2-3-4 distributori meccanici / 4 distributori elettro-idraulici	
ATTACCO TRE PUNTI E SOLLEVATORE		
Capacità massima di sollevamento	2.600 kg (base) - 3.000 kg (opzione)	2.600 kg (base) - 3.000 kg (opzione)
Sollevamento	Meccanico con posizione, sforzo e controllo misto (base) - Elettronico (opzione)	
Attacco a tre punti	Cat. 1/1N/2	Cat. 2
Parallele	A rotula, fisse, Cat. 2 A rotula, regolabili, Cat. 1/1N/2 Ad aggancio rapido, regolabili, Cat. 2/1/1N	A rotula, fisse, Cat. 2 Ad aggancio rapido, regolabili, Cat. 2
GANCI TRAINO		
A perni/Scorrevole	Categoria Cuna C (base), Categoria Cuna C + D2 (opzione)	
ZAVORRE ANTERIORI		
Opzione	4 elementi x 25 kg (100 kg) 6 elementi x 25 kg (150 kg) 10 elementi x 25 kg (250 kg)	4 elementi x 25 kg (100 kg) 6 elementi x 25 kg (150 kg) 10 elementi x 25 kg (250 kg) 10 elementi x 30 kg (300 kg)
POSTO GUIDA PIATTAFORMA		
Piattaforma	Sospesa, insonorizzata, su 4 silent block	
Arco di protezione	Anteriore abbattibile	Anteriore abbattibile
Volante	Fisso (base), Telescopico e reclinabile (opzione)	
Sedile	Sospeso, meccanico, in Pvc (base), Sedile sospeso, pneumatico in Pvc (opzione)	
Specchietti	1 specchietto retrovisore telescopico lato SX (base), 1 specchietto retrovisore telescopico lato DX (opzione)	
Manuale dell'operatore	In lingua italiana/inglese	In lingua italiana/inglese
POSTO GUIDA CABINA		
Cabina	Insonorizzata, sospesa, su 4 silent block, riscaldata e condizionata (opzione)	
Volante	Fisso (base), Telescopico e reclinabile (opzione)	
Sedile	Sospeso, meccanico, in tessuto (base) – Sospeso, pneumatico, in tessuto (opzione)	
Specchietti	Due specchietti esterni, retrovisori lati DX e SX - 1 specchietto interno (opzione)	
Manuale dell'operatore	In lingua italiana/inglese	In lingua italiana/inglese

F - FL CAB



F - FL OOS



	F	FL
Dimensioni con ruote anteriori	300/70R20	320/70R20
Dimensioni con ruote posteriori	420/70R28	480/65R28
A	Lunghezza fuori tutto	3.950 mm
B	Fuori tutto max e min	1.944 mm / 1.544 mm
C	Altezza al roll bar alzato (CAB)	2.653 mm (2.478 mm)
D	Passo	2.124 mm
E1	Carreggiata anteriore	1.602 mm / 1.129 mm
E	Carreggiata posteriore	1.514 mm / 1.114 mm
F	Larghezza interna parafanghi	600 mm
G	Altezza massima cofano	1.400 mm
H	Luce libera al suolo anteriore e posteriore	316 mm (ant) / 270 mm (post)
Peso tot.	Senza conducente e senza zavorre anteriori	2.785 kg
		3.050 kg (CAB)
	Abbinamento pneumatici optional	Ant. 280/70R20 Post. 420/70R24
		Ant. 280/70R20 Post. 380/70R28
		Ant. 280/70R18 Post. 420/70R24

I dati contenuti in questo stampato sono puramente a titolo indicativo; i modelli descritti potranno essere modificati, senza preavviso, da parte del Costruttore. Disegni e fotografie possono riferirsi a equipaggiamenti opzionali o ad allestimenti destinati ad altri Paesi. Per ogni altra informazione, rivolgersi alla nostra rete di vendita.

Carraro Spa

Via Olmo, 37
35011 Campodarsego
Italia
T +39 049 9219111
F +39 049 9289111

Carraro Tractors Service & Support

Viale del lavoro, 1
45100 Rovigo
Italia
T +39 0425 403611
F +39 0425 403674

Carraro Tractors Sales & Engineering

Via Trentino, 4/6
35043 Monselice
Italia
T +39 0429 1709111
F +39 049 9289271

info@carrarotracors.com

—
carrarotracors.com